

令和2年8月18日

理事の皆様へ
各団の皆様へ

事務局 穴戸幸雄

秋季・新人大会抽選会の案内です。

1 日 時

8月22日(土)

抽選会は、各区集合時間を分けて抽選します。

青葉区9:30～、泉区10:00～、太白区10:30～、宮城野区11:00～

若林区11:30～

2 場 所

仙台市体育館2階研修室

抽選会資料は、各チームで印刷した上、総会当日持参してください。

なお、春季大会に参加予定していたチームには、春季大会のメダルを配布しますので、忘れないで受け取ってください。

新型コロナウイルス感染症対策(別添資料参照)

- ①参加チームは、チェックリスト、参加者名簿の準備をしてください。
- ②審判員は試合の都度、検温し、その結果を大会結果報告書に記載します。審判員は、マスクを外して審判を行います。
- ③グラウンド担当団は、非接触型体温計を準備願います。準備できない場合は、野球部会で準備した体温計を使用してください。

抽選会の時に、ジャンボ大会代替え試合参加チームは、**登録票3部**提出願います。

駐車場はありませんので、公共交通機関ご利用するか近隣の有料中駐車場を利用してください。

令和2年度 仙台市スポーツ少年団 第31回 秋季・新人野球交流大会 大会要項

別紙1

- 1:趣 旨 仙台市スポーツ少年団(野球)が一堂に会し、日頃の活動の成果を示し、団員相互の交流を計るとともに技能の向上を目指すこと。
- 2:主 催 仙台市スポーツ少年団
- 3:主 管 仙台市スポーツ少年団野球部会
- 4:後 援 仙台市野球協会
- 5:協 賛 ㈱NIKKAMEMORYアート アクティースポーツ
- 6:試合期日 秋季大会:令和2年9月21(月)・26日(土)・10月10日(土)・11日(日)・17日(土)・24日(土)
新人大会:令和2年10月3日(土)・31日(土)・11月3日(火)・8日(日)・15日(日)・21日(土)・29日(日)
(ただし学校行事などのための調整日に土・日曜日を使用いたしますので了承ください。)
- 7:開会式 開会式は行いません。
- 8:参加資格 (1)参加資格は、仙台市スポーツ少年団本部に登録した指導者及び団員とし 仙台市内小中学校に在籍する選手で構成したチームとする。なお、特別な事情がある場合は役員会協議し参加資格を認める。なお、新人戦において、団員は本部登録がされていなくとも、参加する事が出来る。
(2)指導者及び選手はスポーツ保険に加入していること、又は、同等の保険に加入していること。
(3)リトルリーグに登録している者は参加を認めません。
(4)新人戦については、本部登録をされていなくとも出場を認める。
(5)合同チームのユニフォームは、それぞれのチームのユニフォーム着用を認める。ただし、背番号は統一した番号とする。
- 9:その他 (1)大会要項及び大会規則による。
(2)雨天等で開催が危ぶまれるような場合は、試合会場担当責任者(部会役員)に各団の連絡責任者より確認の電話をお願いします。(第2日目以降の試合グラウンド等も)
(3)試合会場集合時間は試合該当団及び審判担当者とも試合開始予定時刻30分前に致します。(但し、第1日目の第1試合を除く)
(4)ボールボーイは試合該当団より大人3名(内1名は外野)をお願い致します。
(5)試合終了後のグラウンド整備は試合終了該当団で行って下さい。
(6)事故等が発生した場合は、速やかに試合会場責任者(部会役員)に報告して下さい。
(7)ゴミ・たばこの吸殻等は各団でお持ち帰り下さい。
(8)コロナ感染防止対策として、グラウンド担当団は本部席に消毒液を準備願います。また、各団はそれぞれ消毒液を準備して自チームの消毒をお願いします。
(9)その他ご不明等がある場合には部会事務局長(宍戸幸雄)まで、電話にてお問い合わせ確認して下さい。(携帯090-9031-0225)

令和2年度第31回秋季・新人大会等参加予定他

	登録団名	秋季	学校行事予定	会場提供	新人	学校行事予定	会場提供	審判 徽章	
	参考記入例	参加	授業参観3日	栗生20, 3, 4	参加	運動会11日	栗生小全て	1	
1	旭丘少年野球クラブ	参加	無	無	参加	無	無		
2	荒巻少年野球クラブ								
3	大沢野球	参加	無	無	参加	無	無		
4	角新ファイターズ								
5	川平ストロングパワーズ	参加	無	無	参加	無	無		
6	北仙台ジャガーズ	参加	無	無	参加	無	無		
7	木町通フレンズ	不参加			参加	無	無		
8	国見リトルベアーズ	参加	無	無	参加	運動会10/31	無		
9	栗生	参加	無	無	参加	無	無		
10	小松島小ベースボールクラブ	参加	無	無	参加	無	無		
11	桜ヶ丘キラーズ	参加	無	無	参加	無	無		
12	立町少年野球クラブ	参加	運動会9/26	無	参加	無	無		
13	通町コスモスポーイズ	参加	無	無	参加	無	無		
14	広瀬	参加	運動会10/24	無	参加	無	無		
15	吉成野球	参加	運動会10/17	無	参加	無	無		
16	川前ファイヤーズ	参加	無	無	参加	無	無		
17	八幡小少年野球クラブ	参加	無	無	参加	無	無		
18	上杉スワローズ	参加	無	無	参加	無	無		
19	東六ゴールデンファイターズ	参加	無	無	参加	無	無		
20	愛子	参加	無	無	参加	無	無		
21	折立ジャガーズ	参加	運動会10/24	無	参加	運動会予備日 10/31	無		
22	錦ヶ丘	参加	無	無	参加	無	無		
23	いずみスカイヤーズ	参加	無	無	参加	無	無		
24	泉中山ドリームズ	参加	無	無	参加	無	無		
25	市名坂クラブ	参加	七北田小防災訓練 10月24日	市名坂小学校10 月10日	参加	無	市名坂小学校11 月29日		
26	泉ベースボールクラブ	参加	無	無	参加	10月31日運動 会・学習発表会	無		
27	黒松少年野球クラブ	休部							
28	将監ビクトリー	参加	無	無	参加	無	無		
29	高森ブラザーズ	参加	無	無	不参加	無	無		
30	長命ヶ丘スカイヤーズ	参加	無	無	参加	無	無		
31	鶴が森少年野球クラブ	参加	無	無	参加	無	無		
32	寺岡ブラザーズ	参加	無	無	参加	無	無		
33	南光台少年野球クラブ	参加	無	無	参加	無	無		
34	南光台東小野球愛好会	参加	無	無	参加	無	無		
35	八乙女小少年野球クラブ	参加	無	無	参加	10/31学習発表 会	無		
36	泉ヶ岳エンゼルス	参加	無	無	参加	無	無		
37	泉パークタウンスプリングス	参加	無	無	参加	無	無		
38	上野山モンキーズ	参加	無	なし	参加	10/3授業参観	なし	0	
39	郡山チャレンジャー	参加	なし	なし	参加	なし	なし	0	
40	太白ジュニアメッツ	茂庭台ライオンズと合同で参加							
41	中田	参加	なし	なし	参加	なし	なし	0	
42	西多賀少年野球クラブ	参加	なし	なし	参加	なし	なし	0	
43	八本松	参加	なし	なし	参加	なし	なし	0	
44	袋原スポーツ育成会野球部	参加	なし	なし	参加	なし	なし	0	
45	茂庭台ライオンズ	参加	なし	なし	参加	なし	なし	0	
46	大野田ホエールズ	参加	なし	なし	参加	なし	なし	0	
47	仙台南クラブ	不参加	なし	なし	不参加			0	
48	少年野球向山ビーンズ	参加	なし	なし	不参加			0	
49	富沢小少年野球クラブ	参加	なし	なし	参加	なし	なし	0	

50	仙台インフィニティBC	不参加	なし	なし	参加	なし	なし	0	
51	岩切少年野球クラブ	参加	なし	なし	参加	なし	なし	なし	
52	高砂ロピンス	参加	なし	なし	不参加	なし	なし	なし	
53	鶴巻ドラゴンズ	休部							
54	中野栄ウインズ	参加	なし	なし	参加	なし	なし	なし	
55	燕沢少年野球クラブ	参加	なし	なし	不参加	なし	なし	なし	
56	福室キッド少年野球クラブ	参加	なし	なし	参加	10/31学芸会	なし	なし	
57	新星クラブ	参加	なし	なし	参加	なし	なし	なし	
58	栢江小アストロズ	参加	なし	なし	参加	なし	なし	なし	
59	鶴谷フェニックス	参加	なし	なし	参加	なし	なし	なし	
60	蒲町野球	参加		無	参加		無		
61	七郷少年野球クラブ	参加		有	参加		有		
62	南材少年野球部	参加	10/11運動会予備日	無	不参加		無		
63	南小泉メッツ	参加	10/24学校イベント	無	参加	10/31学校イベント	無		
64	大和クラブ	参加		無	参加		無		
65	大和少年野球クラブ	参加		無	参加		無		
66	六郷エコーズ	参加		無	参加		無		
67	若林	参加		無	参加		無		
68	荒浜ビックウエーブ	参加		無	参加		無		
69	連坊ジャスティス	参加		無	参加		無		
70	遠見塚ゴールデンイーグルス	参加	古墳祭り10月17日	無	参加	無	無		
71	荒町体振少年野球部	参加	10/17運動会	無	参加		無		
								計	0

秋季大会参加チーム
 新人大会参加チーム
 審判徽章

63 チーム
 60 チーム
 0 個

令和2年度第31回秋季野球交流大会抽選方法

1 ブロックと会場名

- Aブロック 宮城広瀬球場
- Bブロック 広瀬グラウンド
- Cブロック 桜ヶ丘公園野球場
- Dブロック 日の出町公園野球場
- Eブロック 湯本公園野球場
- Fブロック 七北田公園球場
- Gブロック 将監公園野球場
- Hブロック 長命ヶ丘公園野球場

2 抽選表の若い順番より順にくじを引いていきます。

- 9月21日;学校行事のチームはありません。
- 9月26日;立町
- 10月10日;学校行事のチームはありません。
- 10月11日;南材
- 10月17日;吉成、遠見塚、荒町体振
- 10月24日;広瀬、折立、市名坂、メッツ

令和2年度第31回新人野球交流大会抽選方法

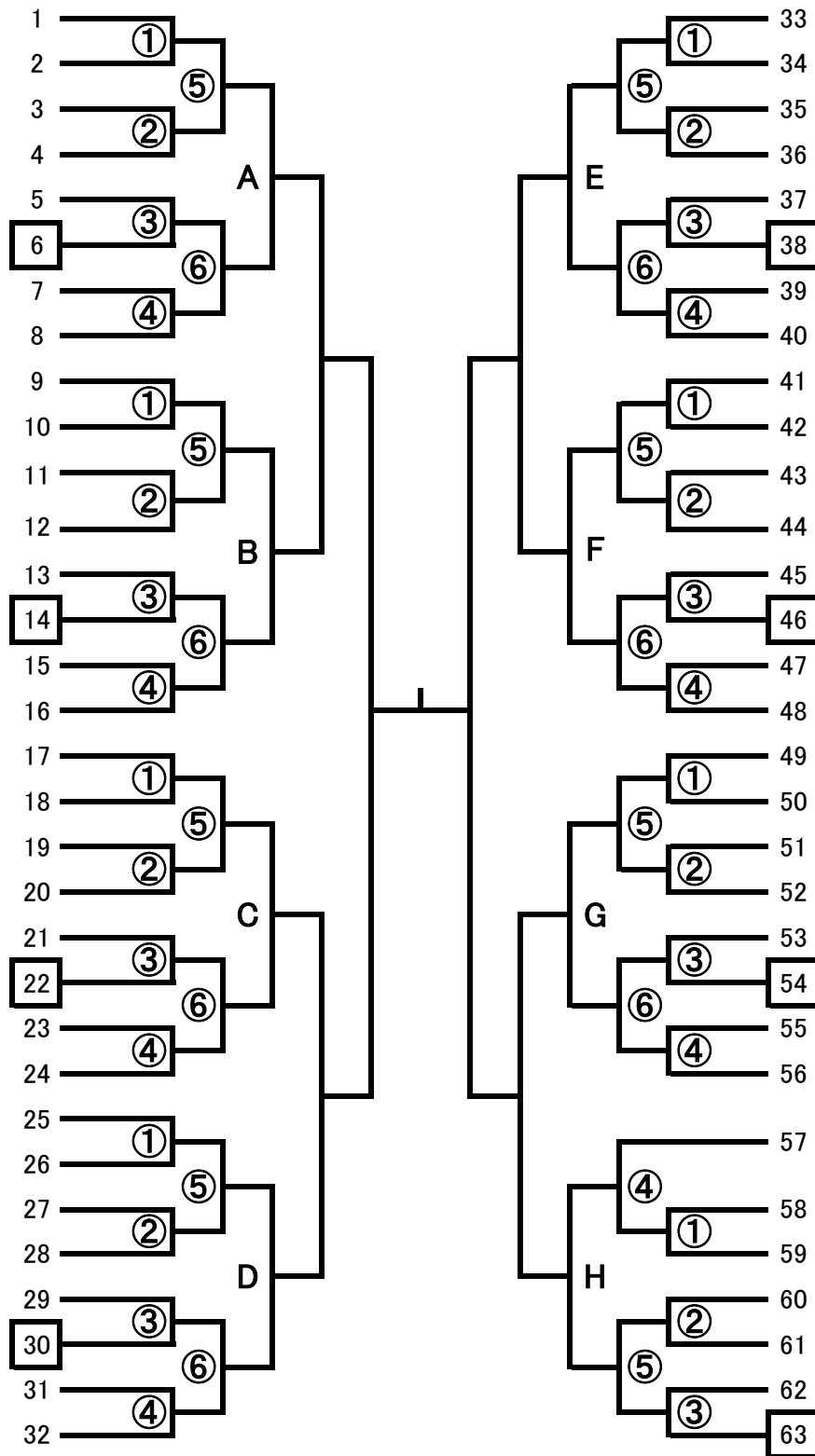
1 ブロックと会場名

- Aブロック 海岸公園第1球場
- Bブロック 海岸公園第2球場
- Cブロック 海岸公園第3球場
- Dブロック 海岸公園第4球場
- Eブロック 海岸公園第5球場
- Fブロック 海岸公園第6球場
- Gブロック 今泉球場
- Hブロック 日の出町公園野球場

2 抽選表の最終番号より順にくじを引いていきます。

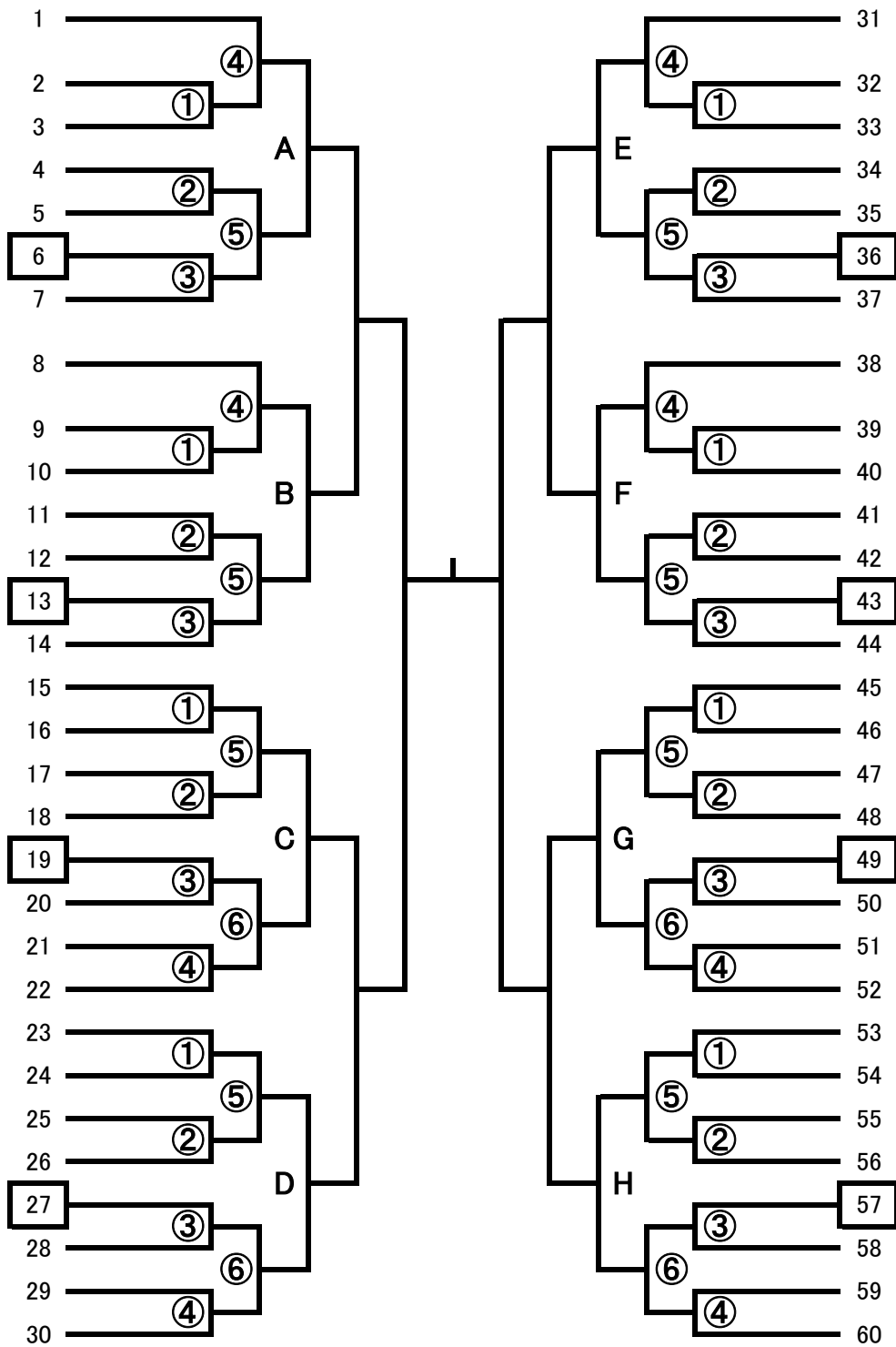
- 10月3日;上野山
- 10月31日;国見、折立、泉BC、八乙女、福室、メッツ
- 11月3,8,15,21,29日;学校行事のチームはありません。

令和2年度仙台市スポーツ少年団第31回秋季野球交流大会



は、グラウンド担当団となります。

令和2年度仙台市スポーツ少年団第31回新人野球交流大会



はグラウンド担当団となります。ご協力お願いいたします。