

各区担当理事殿

事務局より

秋季大会・新人大会です。

各チームへの送信宜しくお願い致します。

駐車場の担当は若林区です。各団2名6時30分集合です。

駐車場は、宮城広瀬球場の駐車場に限られ、広瀬グラウンドの駐車場へは駐車できません。全グラウンドの1回戦チーム、宮城広瀬球場・広瀬グラウンドのグラウンド担当、駐車場係、役員は、広瀬球場の駐車場に駐車してください。広瀬グラウンドへは荷物搬入終わり次第、グラウンド担当団及び1回戦チームは広瀬球場駐車場へ、それ以外はすべてSIIの駐車場に駐車してください。

SIIの駐車場は、9時30分までに移動してください。

皆様のご協力をよろしくお願い申し上げます。

スポ少本部へ

ホームページへの記載お願い致します。

平成28度 仙台市スポーツ少年団 第27回 秋季・新人野球交流大会 大会要項

別紙1

- 1:趣 旨 仙台市スポーツ少年団(野球)が一堂に会し、日頃の活動の成果を示し、
団員相互の交流を計るとともに技能の向上を目指すこと。
- 2:主 催 仙台市スポーツ少年団
- 3:主 管 仙台市スポーツ少年団野球部会
- 4:後 援 仙台市野球協会
- 5:協 賛 ㈱NIKKAメモリーアート アクティースポーツ
- 6:試合期日 秋季大会:平成28年9月4日(日)・11日(土)・17日(土)・22日(木)・25日(日)
新人大会:平成28年9月19日(月)・10月1日(土)・2日(日)・10日(月)・15日(土)
(ただし学校行事などのための調整日に土・日曜日を使用いたしますので了承ください。)
- 7:会場・時間 ①開会式会場 9月4日 08:00～ 宮城広瀬本球場
雨天で試合が11日以降になった場合は開会式は行わず試合に入ります
ただし、優勝旗、準優勝杯の返還は当日の会場で試合前に行います。
- 8:参加資格 (1)参加資格は、仙台市スポーツ少年団本部に登録した指導者及び団員とし 仙台市内
小中学校に在籍する選手で構成したチームとする。なお、特別な事情がある場合は
役員会協議し参加資格を認める。なお、新人戦において、団員は本部登録がされて
いなくとも、参加する事が出来る。
(2)指導者及び選手はスポーツ安全協会傷害保険に加入していること、又は、同等の保険に
加入していること。
(3)リトルリーグに登録している者は参加を認めません。
(4)新人戦については、本部登録をされていなくとも出場を認める。
- 9:その他 (1)大会要項及び大会規則による。
(2)雨天等で開催が危ぶまれるような場合は、試合会場担当責任者(部会役員)に
各団の連絡責任者より確認の電話をお願いします。(第2日目以降の試合グラウンド等も)
(3)試合会場集合時間は試合該当団及び審判担当者とも試合開始予定時刻30分前に致し
ます。(但し、第1日目の第1試合を除く)
(4)ボールボーイは試合該当団より各2名をお願い致します。
(5)試合終了後のグラウンド整備は試合終了該当団2団で行って下さい。
(6)事故等が発生した場合は、速やかに試合会場責任者(部会役員)に報告して下さい。
(7)ゴミ・たばこの吸殻等は各団でお持ち帰り下さい。
(8)その他ご不明等がある場合には部会事務局長(宍戸幸雄)まで、電話にてお問い合わせ
確認して下さい。(携帯090-9031-0225)

式次第

(開会式)

日時 平成28年9月4日 AM 8時00分～ 敬称略

(雨天順延の場合は、開会式は行いません。)

会場 宮城広瀬本球場 受付 熊谷 頼朗・嶺岸 善信
会計 阿部 強、三原 芳樹、昆野 修
進行 宍戸 幸雄 事務局長
選手入場準備 小林 敏行 (指導も含む)

選手整列 責任者:佐藤 禎信
野又 勝行・阿部 信好・庄子 春男・鈴木 信義
鈴木 裕司・畑山 作栄・田村 吉博

駐車場誘導 責任者:鈴木 貞夫
(駐車場係;若林区) 泉澤 佳宏・岡本 紘明・赤間 治彦
(奥山副会長、宍戸事務局長は、必ず最初と最後、守衛室に挨拶に行くこと。)

会場式典準備 責任者: 木村 光男
水野 直次・山田 邦史

音響 責任者: 門田 洋、阿部 強

開式宣言 司会:若林チャーフルズ母集団 (補佐;宍戸 幸雄)

選手入場 チーム紹介 //

(選手入場、行進後の整列手伝い;佐藤 禎信・田村 吉博・畑山 作栄・鈴木 裕司)

先導者(前年度秋季大会優勝監督愛子ポーツ少年団 小野寺 博幸 監督)

⇒平成27年度秋季野球交流大会優勝団 (愛子スポーツ少年団) ⇒準優勝団 (吉成野球スポーツ少年団)

⇒平成27年度新人野球交流大会優勝団 (将監ビクトリー) ⇒準優勝団 (泉ヶ岳エンゼルス)

⇒抽選番号順(茂庭台は太白の次。泉ヶ岳ヤングイーグルスは、新人大会で合同チームとなる野村ジュニアドラゴンズの次)

開会宣言 副会長 奥山 高博

優勝旗・優勝杯返還 平成27年度秋季野球交流大会優勝団 (愛子スポーツ少年団)

準優勝杯返還 平成27年度秋季野球交流大会準優勝団 (吉成野球スポーツ少年団)

優勝旗・優勝杯返還 平成27年度新人野球交流大会優勝団 (将監ビクトリー)

準優勝杯返還 平成27年度新人野球交流大会準優勝団 (泉ヶ岳エンゼルス)

大会会長挨拶 仙台市スポーツ少年団野球部会会長 平間 輝夫

来賓挨拶 仙台市スポーツ少年団本部長 吉田 尚 様

仙台市スポーツ少年団野球部会顧問
仙台市市議会議員 西澤 敬文 様

審判長注意 仙台市スポーツ少年団野球部会 理事 小林 敏行

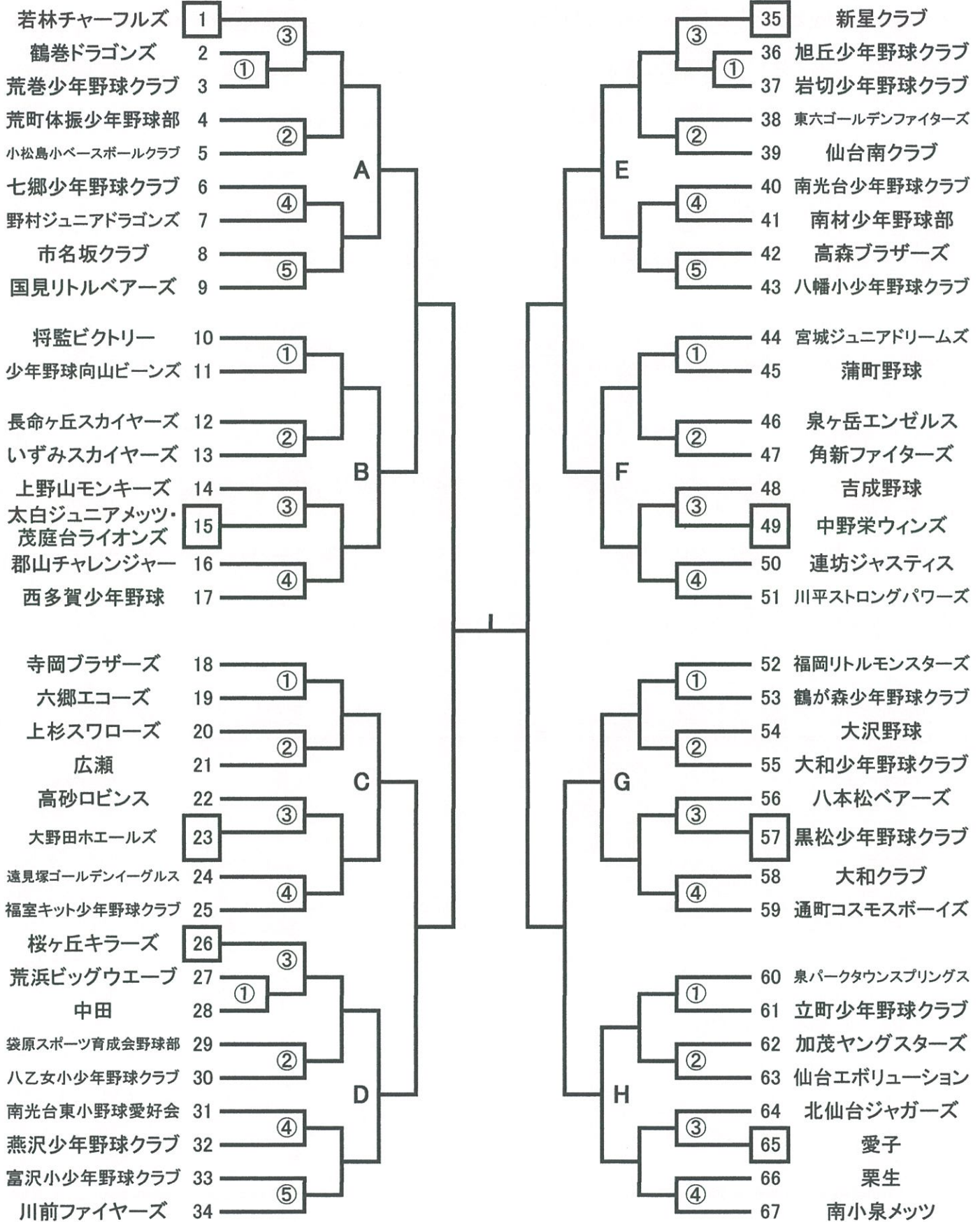
選手宣誓 抽選番号30番 秋季大会の部:八乙女小少年野球クラブ主将 千葉 光太郎(ちば こうたろう)

抽選番号54番 新人大会の部:八本松ベアーズ主将 酒田 隆太郎(さかた りゅうたろう)

閉式宣言 副会長 紺野 幸雄

選手退場

平成28年度仙台市スポーツ少年団第27回秋季野球交流大会



□ はグラウンド担当団となります。ご協力お願いいたします。

平成28年度仙台市スポーツ少年団第27回秋季野球交流大会

試合会場及び担当団・連絡責任者

		使用グラウンド	グラウンド担当団	G責任者	電話番号
A	ブロック	宮城広瀬球場	若林チャーフルズ	山田邦史	080-1652-0964
B	ブロック	桜ヶ丘公園球場	太白ジュニアメッツ・茂庭台ライオンズ	佐藤 禎信	090-9031-0225
C	ブロック	長命ヶ丘公園球場	大野田ホエールズ	赤間 治彦	080-1674-4206
D	ブロック	広瀬グラウンド東側	桜ヶ丘キラーズ	門田 洋	090-2842-7947
E	ブロック	広瀬グラウンド西側	新星クラブ	泉澤 佳宏	090-5592-4657
F	ブロック	虹の丘公園球場	中野栄ウインズ	熊谷 頼朗	090-3332-8266
G	ブロック	西花苑公園球場	黒松少年野球クラブ	阿部 信好	080-3148-8702
H	ブロック	今泉球場	愛子	鈴木 裕司	090-7327-7324

各ブロック試合開始時間予定

試合時間	第1試合	第2試合	第3試合	第4試合	第5試合	第6試合
A ブロック	9:00~10:10	10:20~11:30	11:40~12:50	13:00~14:10	14:20~15:30	
B ブロック	10:00~11:10	11:20~12:30	12:40~13:50	14:00~15:10		
C ブロック	10:00~11:10	11:20~12:30	12:40~13:50	14:00~15:10		
D ブロック	9:00~10:10	10:20~11:30	11:40~12:50	13:00~14:10	14:20~15:30	
E ブロック	9:00~10:10	10:20~11:30	11:40~12:50	13:00~14:10	14:20~15:30	
F ブロック	10:00~11:10	11:20~12:30	12:40~13:50	14:00~15:10		
G ブロック	10:00~11:10	11:20~12:30	12:40~13:50	14:00~15:10		
H ブロック	10:00~11:10	11:20~12:30	12:40~13:50	14:00~15:10		

審判について

第一試合は本部より派遣のゴールド審判とグラウンド担当団より3名
第二試合以降は、前の試合の勝者が主審と2塁、敗者が1・3塁の審判となります。

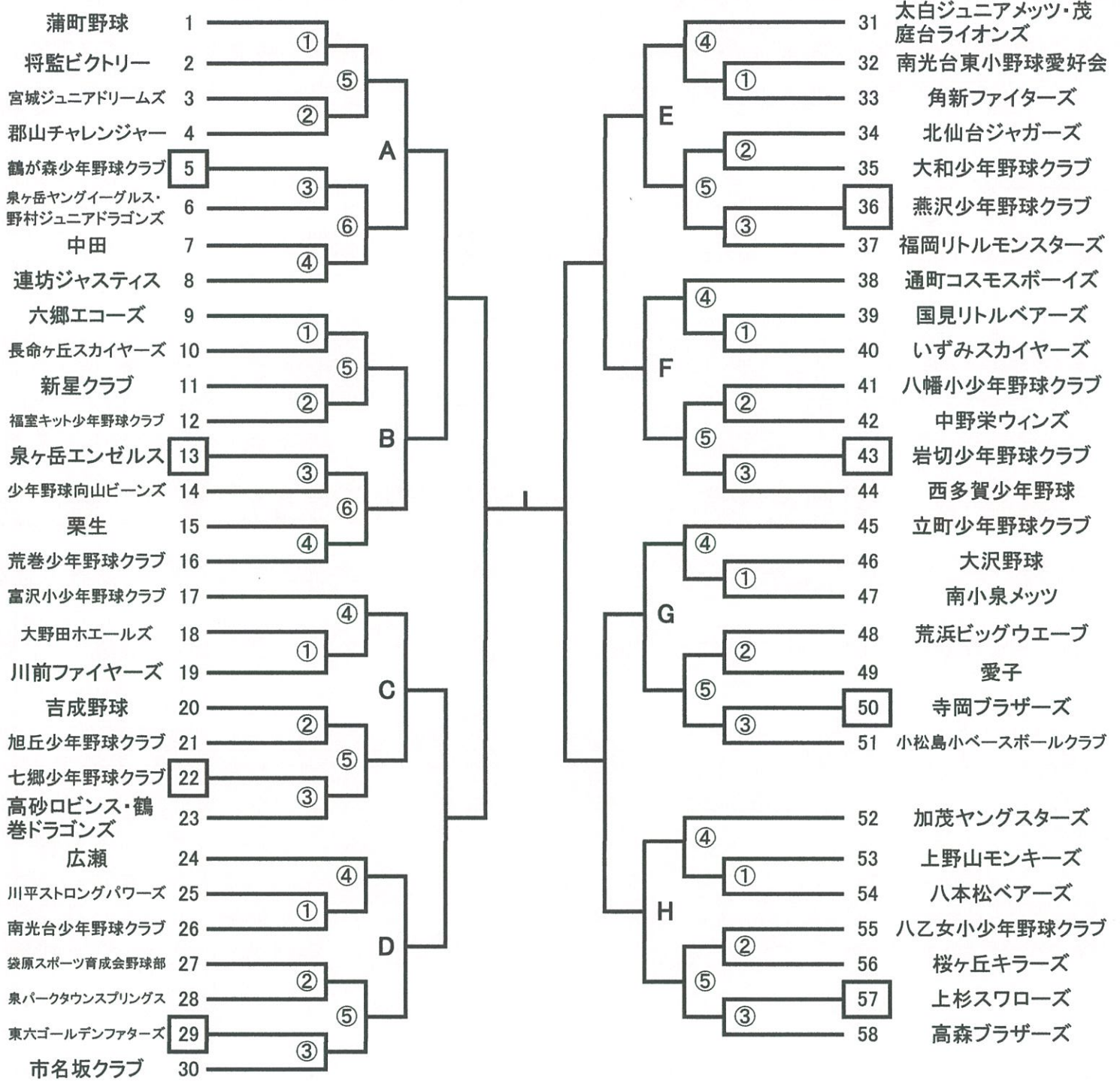
外野ネット担当担当者

各球場外野ネットを取り付けます。ネットは開会式前に本球場で渡しますのでそのネットを使用ください。
大きめのハンマーを準備してください。

		使用グラウンド	ネット持参者	ネット回収者
A	ブロック	宮城広瀬球場	山田邦史	山田 邦史
B	ブロック	桜ヶ丘公園球場	鈴木 貞夫	鈴木 貞夫
C	ブロック	長命ヶ丘公園球場	庄子 春男	庄子 春男
D	ブロック	広瀬グラウンド東側	阿部 強	阿部 強
E	ブロック	広瀬グラウンド西側	阿部 強	阿部 強
F	ブロック	虹の丘公園球場	熊谷 頼朗	熊谷 頼朗
G	ブロック	西花苑公園球場	木村 光男	木村 光男
H	ブロック	今泉球場	吉田 尚	吉田 尚

当日、若干の変更があるかもしれません

平成28年度仙台市スポーツ少年団第27回新人野球交流大会



NO. はグラウンド担当団となります。ご協力お願いいたします。

平成28年度仙台市スポーツ少年団第27回新人野球交流大会

試合会場及び担当団・連絡責任者

		使用グラウンド	グラウンド担当団	G責任者	電話番号
A	ブロック	宮城広瀬球場	鶴が森少年野球クラブ	田村 吉博	080-3194-2651
B	ブロック	広瀬グラウンド東側	泉ヶ岳エンゼルス	野又 勝行	090-9531-9187
C	ブロック	広瀬グラウンド西側	七郷少年野球クラブ	畑山 作栄	090-2999-1838
D	ブロック	桜ヶ丘公園球場	東六ゴールデンファイターズ	昆野 修	080-3469-0401
E	ブロック	七北田公園野球場	燕沢少年野球クラブ	鈴木 貞夫	090-6255-4518
F	ブロック	将監公園野球場	岩切少年野球クラブ	奥山 高博	090-2799-9977
G	ブロック	長命ヶ丘公園球場	寺岡ブラザーズ	鈴木 裕司	090-7327-7324
H	ブロック	湯本公園野球場	上杉スワローズ	木村 光男	090-8780-6972

各ブロック試合開始時間予定

試合時間	第1試合	第2試合	第3試合	第4試合	第5試合	第6試合
A ブロック	8:30~9:40	9:50~11:00	11:10~12:20	12:30~13:40	13:50~15:00	15:10~16:20
B ブロック	8:30~9:40	9:50~11:00	11:10~12:20	12:30~13:40	13:50~15:00	15:10~16:20
C ブロック	8:30~9:40	9:50~11:00	11:10~12:20	12:30~13:40	13:50~15:00	
D ブロック	8:30~9:40	9:50~11:00	11:10~12:20	12:30~13:40	13:50~15:00	
E ブロック	8:30~9:40	9:50~11:00	11:10~12:20	12:30~13:40	13:50~15:00	
F ブロック	8:30~9:40	9:50~11:00	11:10~12:20	12:30~13:40	13:50~15:00	
G ブロック	8:30~9:40	9:50~11:00	11:10~12:20	12:30~13:40	13:50~15:00	
H ブロック	8:30~9:40	9:50~11:00	11:10~12:20	12:30~13:40	13:50~15:00	

審判について

第一試合は本部より派遣のゴールド審判とグラウンド担当団より3名

第二試合以降は、前の試合の勝者が主審と2塁、敗者が1・3塁の審判となります。

ネット持参担当者

		使用グラウンド	ネット持参者	ネット回収者
A	ブロック	宮城広瀬球場	阿部 強	阿部 強
B	ブロック	広瀬グラウンド東側	吉田 尚	吉田 尚
C	ブロック	広瀬グラウンド西側	山田 邦史	山田 邦史
D	ブロック	桜ヶ丘公園球場	阿部 強	阿部 強
E	ブロック	七北田公園野球場	鈴木 貞夫	鈴木 貞夫
F	ブロック	将監公園野球場	熊谷 頼朗	熊谷 頼朗
G	ブロック	長命ヶ丘公園球場	庄子春男	庄子春男
H	ブロック	湯本公園野球場	木村 光男	木村 光男

仙台市スポーツ少年団 野球交流大会規則

1 参加資格は、仙台市スポーツ少年団本部に登録した指導者及び団員とし、仙台市内の小・中学校に在籍する選手で構成したチームとする。なお、特別な事情がある場合は役員会にて協議し参加資格を認める。なお、新人戦において、団員は本部登録がされていなくとも、参加する事が出来る。

2 編成選手は野球部会所定の団員登録用紙に試合の都度記入提出する事とする。

3 チーム編成は選手20名までとし、責任者（団代表1名、監督1名、コーチ2名スコアラー1名）5名を含め25名までで構成する。但し、団代表と監督を兼任している場合は、団代表の代理を認める。（1試合毎に選手変更可）

4 試合は5回戦とし、3回以降10点差の場合コールドゲームとする。（但し、秋季交流大会準決勝戦及び決勝戦は7回戦とし、5回以降10点差の場合コールドゲームとする。）5回終了後同点の場合は、特別延長を2回まで行い同点の場合は終了時のメンバーにて抽選で勝敗を決める。

（但し、秋季交流大会準決勝・決勝戦の7回終了後同点の場合も同様とする。）

5 雨天コールドゲームの判断は、控え審判（ゴールド）及びグラウンド責任者が行い、次の場合、正式試合とする。

- ① 3回の表裏を終了した場合
- ② 3回表の終了時に後攻チームが勝っている場合
- ③ 3回裏の攻撃中に後攻チームが勝ち越した場合
- ④ 3回裏の攻撃中に後攻チームが同点においついたとき、終了を命ぜられた場合

（但し、秋季交流大会準決勝・決勝戦は、3回を5回に読み替える。）

6 第4項の規定にかかわらず試合時間が70分を超えた場合は、その回を以って終了し新しいイニングに入らずコールドゲームとする。なお、同点の場合はそのまま特別延長に入る。（但し、7回の場合は90分で同様とする。）

7 試合開始時刻30分前には、必ず試合会場に到着し、本部で先発メンバー表の提出（4部提出。放送設備のある場合は5部提出。）をして先攻、後攻を決め試合に備えて待機する。（但し、開会式実施第1試合該当団は、例外とする。）

8 試合開始予定時刻になっても試合会場に出来ないチームは棄権とみなし、相手チームの勝ちとする。

9 投手の1日のイニング数は10回を目標とするが、強制するものではない。但し、指導者として選手の健康管理には十分留意いただきたい。

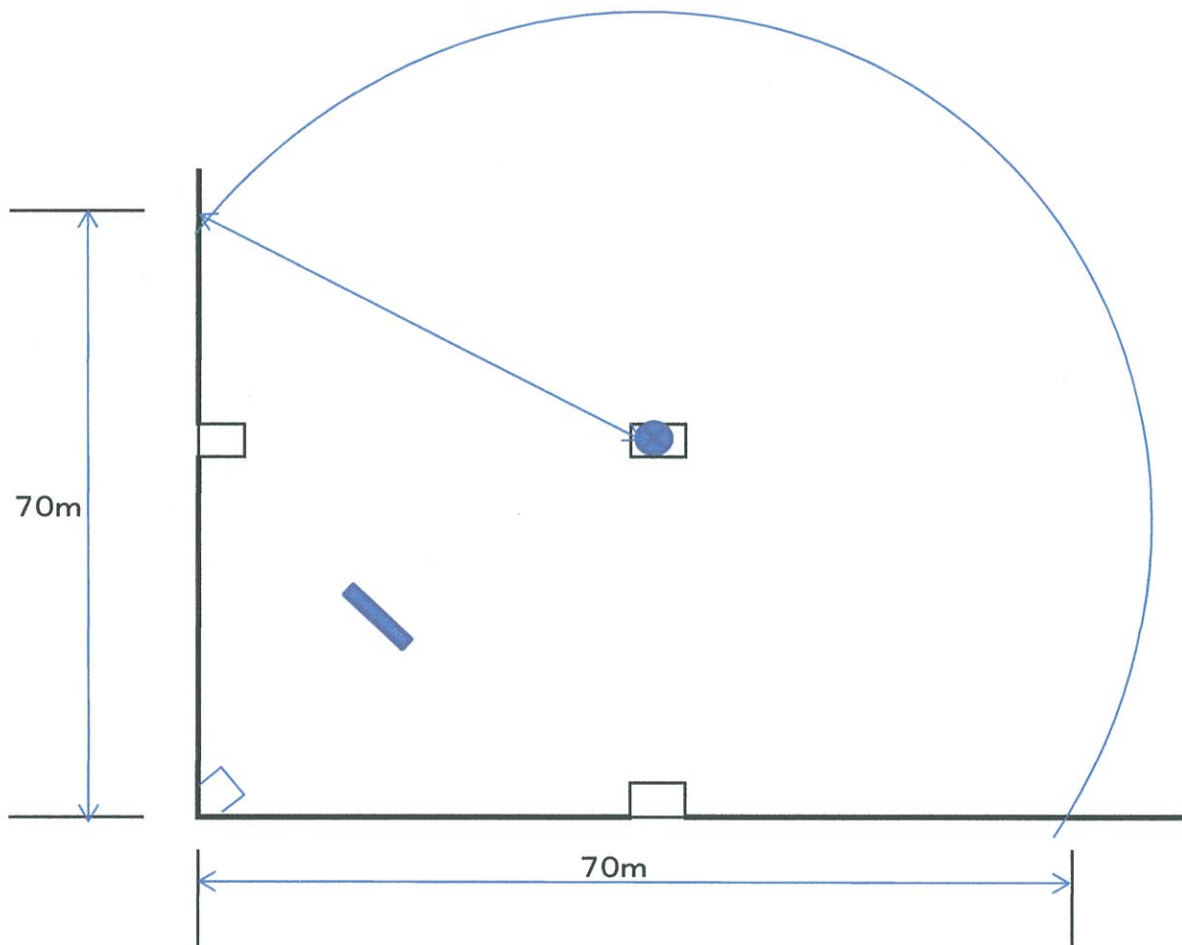
10 試合は、全日本軟式野球連盟の野球規則および学童の部の規則にて行う。

グラウンド担当の皆様へ

外野ネットの設置方法

1塁側、3塁側にホームベースより70mの位置にポイントを設置
2塁ベースの中心より、先ほどの70mのポイントに巻き尺を置き
円を書きこの場所にネットを設置願います。
会場によっては、70mを取れない場合があります。その際は安全を
考慮しながら設置ください。

なお、ベース間、距離など、競技者必携(学童の部)でしっかり確認して
試合をさせて下さい。



グラウンド担当団及び責任役員の皆様へ

1. 試合開始予定30分前までグラウンドの設営を完了する。
2. 使用する石灰はセーフティーラインを使用する事。(各団で用意する)
3. グラウンドルールを会場責任役員と協議して決定する。
4. ゴールド審判員(1名)及び会場責任者(部会役員)の昼食を準備する。
5. 石灰代及び弁当代等の経費として5000円を支給します。
6. ベース、ピッチャープレート、審判用具等は担当団で準備する。
7. 試合球、記録用紙、大会要項、メダル、スコア用紙、経費等については開会式当日に本部にてお渡しいたします。

責任役員は必ず七つ道具入りBOXを持参して下さい。(抽選カード等必要になります)

8. 試合結果記録用紙に記入のうえ、18時頃まで速やかに事務局長にFAXして下さい。

FAX.NO 264-9736 事務局長 穴戸 幸雄 まで

- * 第一試合の審判はグラウンド担当団より3名お願い致します。**優秀選手賞のメダル**

(敗者チームからの用紙提出)の授与を忘れないで下さい。

9. **試合終了後両チームに大会登録表を返還してください。**

審判担当団の皆様へ

1. 審判の服装については総会決定事項として、正装(審判帽、ワイシャツ、ワッペン着用ズボン(黒又は紺))にて行う事となっておりますので、各団必ずお守り下さい。
正装以外は認めませんので、事前に担当者の準備をお願い致します。

大会審判の取り組みについて

各種大会の審判については、毎年大会終了後各チーム関係者より、ジャッジに対するクレームが多く審判の技術向上が叫ばれております。最近では仙台市野球協会のゴールド及びシルバーの審判員に出来るだけ審判をお願いしております。

また、今まで控え審判としてお願いをしていた全軟連泉支部も少年野球の審判について出来るだけ、スポ少独自で審判を行って欲しいとの要望もありました。スポ少の審判費支出の面でも多額の金額を支払うこととなっております。

平成22年度より、仙台市スポーツ少年団の各種大会の審判については、次のとおりと致しますので、ご協力くださいますようお願い申し上げます。

1 公認審判のグラウンドへの配置を行わず。仙台市野球協会のゴールド及び準ゴールドの審判を配置することと致します。配置された審判には食事代として1,000円を支給する。

2 大会の審判は、各チームの皆さんに従来どおり試合終了後の試合の審判を行ってまいります。勝者が主審と2塁、敗者が1・3塁の審判を行ってまいります。但し、グラウンド担当団は1~3塁の塁審をお願いします。主審は第一試合のみゴールド及び準ゴールドの審判が行います。

3 審判は、審判技術の向上と正確なジャッジを行っていただくことを目差し各チームの仙台市野球協会のゴールド、準ゴールド、シルバーの審判員にて対応願います。

4 審判の講習会は従来どおり年2回行いますが、仙台市野球協会の審判講習会においても、審判徽章（全軟連の審判徽章）を受領できるようタイアップしていきます。

広瀬本球場・広瀬グランド駐車場

グランド担当、第一試合のチーム

駐車許可証を必ず運転席の前に提示ください。

その他は、SIIの駐車場に入れます。

SII(セイコーインスツルメント株)様の駐車場に駐車となります。

駐車場はあまり多くありません。最小の台数で参加ください。

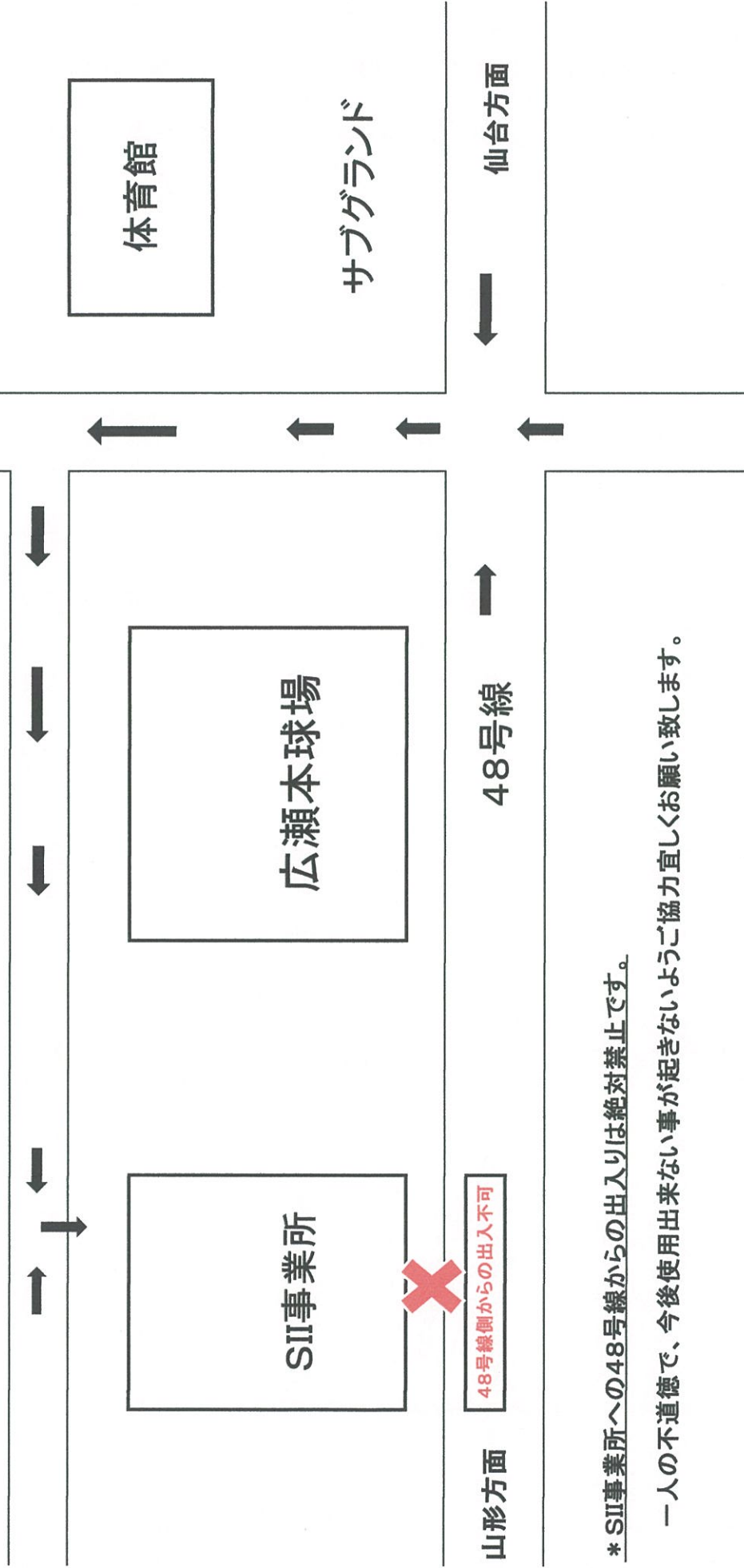
添付の駐車方法に従って駐車ください。

大会役員、駐車場係は、当日6時30分に広瀬本球場集合です。

* 駐車券の無い方々の駐車場へのルート

係員の指示で駐車願います。

2015. 9. 4
仙台市スポーツ少年団
野球部会 平間 輝夫
会長 尖戸 幸雄
事務局



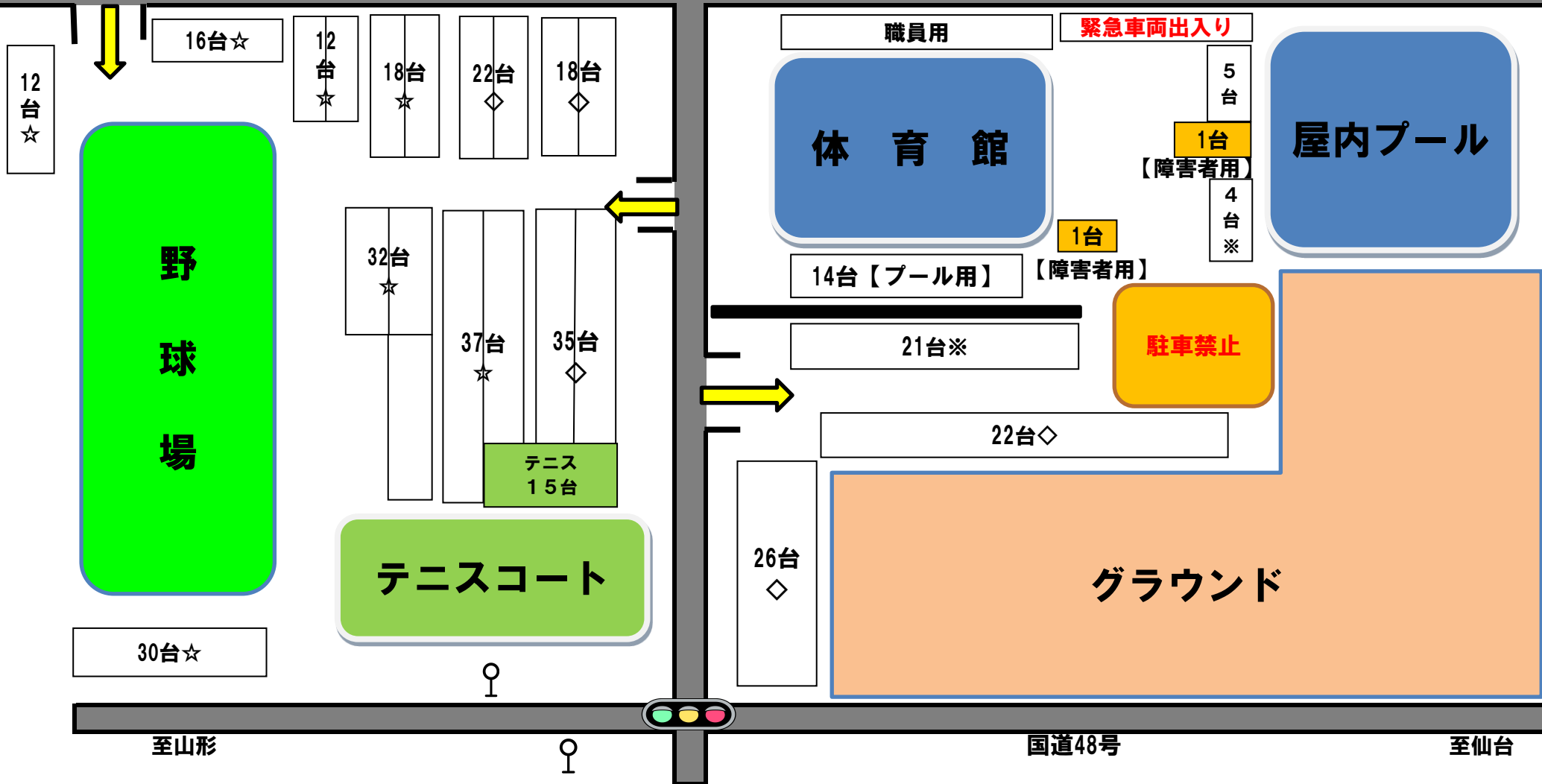
* SII事業所への48号線からの出入りは絶対禁止です。

一人の不道徳で、今後使用出来ない事が起きないようご協力宜しくお願い致します。

宮城広瀬総合運動場

駐車場割振図

9月4日(土)



野球場/グラウンド… (☆) 仙台市スポーツ少年団

体育館… (◇) 宮城県剣道連盟