

2016.6.27

理事の皆様へ
各団の皆様へ

央戸

28度秋季新人の抽選会の資料です。

抽選会は7/3日です。場所は仙台市体育館会議室。13:30～

本日の資料を、各団でプリントして、当日持参ください。

抽選会に出席されない場合、参加出来ませんので必ず出席下さいます様
お願いいたします。

抽選会当日、駐車場はありません。公共交通機関を利用してください。

なお審判講習会は7/3日富沢公園球場で、受付7:30～、8時スタートです。

更新される方は認定証を持参ください。更新料500円

スポ少本部へ
ホームページに掲載願います。

28年度秋季・新人大会等参加予定他

| | 登録団名 | 秋季 | 学校行事予定 | 会場提供 | 新人 | 学校行事予定 | 会場提供 | 審判 | 審判 徽章 |
|----|---------------|-----|----------|------------|-----|--------------------------|----------|----|----------|
| | 参考記入例 | 参加 | 授業参観3日 | 栗生20, 3, 4 | 参加 | 運動会11日 | 栗生小全て | 2 | 1 |
| 1 | 旭丘少年野球クラブ | 参加 | 無 | 無 | 参加 | 無 | 無 | 2 | |
| 2 | 荒巻少年野球クラブ | 参加 | 無 | 無 | 参加 | 無 | 無 | | |
| 3 | 大沢野球 | 参加 | 無 | 無 | 参加 | 10/15授業 参観 | 無 | 4 | |
| 4 | 角新ファイターズ | 参加 | 無 | 無 | 参加 | 無 | 無 | 1 | |
| 5 | 川平ストロングパワーズ | 参加 | 無 | 無 | 参加 | 10/15川平 小フェスタ | 無 | | |
| 6 | 北仙台ジャガーズ | 参加 | 無 | 無 | 参加 | 無 | 無 | 1 | |
| 7 | 木町通フレンズ | | | | | | | | |
| 8 | 国見リトルベアーズ | 参加 | 無 | 無 | 参加 | 無 | 無 | 2 | |
| 9 | 栗生 | 参加 | 無 | 9/17 | 参加 | 無 | 10/1,15 | 3 | |
| 10 | 小松島小ベースボールクラブ | 参加 | 無 | 無 | 参加 | 無 | 無 | | |
| 11 | 桜ヶ丘キラーズ | 参加 | 無 | 無 | 参加 | 無 | 無 | 1 | |
| 12 | 立町少年野球クラブ | 参加 | 無 | 無 | 参加 | 無 | 無 | | |
| 13 | 通町コスモスボーイズ | 参加 | 無 | 無 | 参加 | 10/1運動 会, 10/2予 備日 | 無 | 1 | |
| 14 | 広瀬 | 参加 | 無 | 無 | 参加 | 無 | 無 | 1 | |
| 15 | 吉成野球 | 参加 | 無 | 無 | 参加 | 無 | 無 | | |
| 16 | 川前ファイヤーズ | 参加 | 無 | 無 | 参加 | 無 | 無 | 1 | |
| 17 | 八幡小少年野球クラブ | 参加 | 無 | 無 | 参加 | 無 | 無 | 1 | |
| 18 | 上杉スワローズ | 参加 | 無 | 無 | 参加 | 無 | 無 | 4 | |
| 19 | 東六ゴールデンファイターズ | 参加 | 無 | 無 | 参加 | 10/2運動会 | 無 | 2 | 1 |
| 20 | 愛子 | 参加 | 無 | 9/11熊ヶ根 | 参加 | 無 | 10/15熊ヶ根 | 2 | |
| 21 | 泉ヶ丘ヤングイーグルス | 不参加 | | | | | | 0 | 0 |
| 22 | いずみスカイヤーズ | 参加 | | | 参加 | | | 0 | 0 |
| 23 | 泉中山ドリームズ | 不参加 | | | 不参加 | | | 0 | 0 |
| 24 | 市名坂クラブ | 参加 | | | 参加 | | | 1 | 0 |
| 25 | 加茂ヤングスターズ | 参加 | | | 参加 | 授業参観10/1 | | 1 | 0 |
| 26 | 黒松少年野球クラブ | 参加 | 防災訓練9/17 | | 不参加 | | | 1 | 0 |
| 27 | 将監イーグルス | | | | | | | | |
| 28 | 将監ビクトリー | 参加 | | | 参加 | | | 2 | 0 |
| 29 | 住吉台フェニックス | | | | | | | | |
| 30 | 高森ブラザーズ | 参加 | | | 参加 | 防災訓練10/15 | | 1 | 0 |
| 31 | 長命ヶ丘スカイヤーズ | 参加 | | | 参加 | | | 0 | 0 |
| 32 | 鶴が森少年野球クラブ | 参加 | | | 参加 | 秋祭り10/15 | | 1 | 0 |
| 33 | 寺岡ブラザーズ | 参加 | | | 参加 | | | 2 | 0 |
| 34 | 南光台少年野球クラブ | 参加 | | 南光台小9/11 | 参加 | | | 0 | 0 |
| 35 | 南光台東小野球愛好会 | 参加 | | | 参加 | | | 0 | 0 |
| 36 | 根白石少年野球クラブ | | | | | | | | |
| 37 | 野村ジュニアドラゴンズ | 参加 | | | | | | 1 | 0 |
| 38 | 福岡リトルモンスターズ | 参加 | | 10月15日 | 参加 | | | 0 | 0 |
| 39 | 八乙女小少年野球クラブ | 参加 | | | 参加 | | | 0 | 0 |
| 40 | 館ドラゴンファイターズ | | | | | | | | |
| 41 | 泉ヶ岳エンゼルス | 参加 | | | 参加 | | | 1 | 0 |
| 42 | 泉パークタウンスプリングス | 参加 | | | 参加 | | | 1 | 0 |
| 43 | 上野山モンキーズ | 参加 | なし | なし | 参加 | なし | なし | 2 | 0 |
| 44 | 郡山チャレンジャーズ | 参加 | なし | なし | 参加 | なし | なし | 1 | 0 |
| 45 | 太白ジュニアメッツ | | | | | | | 0 | 0 |
| 46 | 中田 | 参加 | なし | なし | 参加 | なし | なし | 1 | 0 |
| 47 | 西多賀少年野球クラブ | 参加 | なし | なし | 参加 | なし | なし | 2 | 0 |
| 48 | 八本松 | 参加 | なし | なし | 参加 | なし | なし | 0 | 0 |

28年度秋季・新人大会等参加予定他

| | 登録団名 | 秋季 | 学校行事予定 | 会場提供 | 新人 | 学校行事予定 | 会場提供 | 審判 | 審判 徽章 |
|----|-------------------------|-----|----------|------|-----|----------------|------|----|----------|
| 49 | 後原スポーツ育成会野球部 | 参加 | なし | なし | 参加 | なし | なし | 2 | 0 |
| 50 | 向山少年野球クラブ | | | | | | | | |
| 51 | 茂庭台ライオンズ | | | | | | | | |
| 52 | 大野田ホエールズ | 参加 | なし | なし | 参加 | なし | なし | 1 | 0 |
| 53 | 仙台南クラブ | 参加 | なし | なし | 不参加 | なし | なし | 5 | 0 |
| 54 | 人来田スワローズ | 不参加 | | | 不参加 | | | | |
| 55 | 仙台エポリューション | 参加 | 9/25 | なし | 不参加 | | | 1 | 0 |
| 56 | 少年野球向山ビーンズ | 参加 | なし | なし | 参加 | なし | なし | 0 | 0 |
| 57 | 富沢小少年野球クラブ | 参加 | なし | なし | 参加 | なし | なし | 2 | 0 |
| 58 | 岩切少年野球クラブ | 参加 | — | — | 参加 | — | — | 2 | — |
| 59 | 高砂ロビンス | 参加 | — | — | | | | — | — |
| 60 | 鶴巻ドラゴンズ | 参加 | 9/11 運動会 | — | | | | — | — |
| 61 | 中野栄ウィンズ | 参加 | — | — | 参加 | — | — | 2 | — |
| 62 | 燕沢少年野球クラブ | 参加 | 9/11 運動会 | — | 参加 | — | — | — | — |
| 63 | 福室キッド少年野球クラブ | 参加 | — | — | 参加 | — | — | — | — |
| 64 | 新星クラブ | 参加 | — | — | 参加 | 10/15・50周年記念式典 | — | 3 | — |
| 65 | 宮城ジュニアドリームズ | 参加 | — | — | 参加 | — | — | — | — |
| 66 | 蒲町野球 | 参加 | 無 | 無 | 参加 | 無 | 無 | 4 | 0 |
| 67 | 七郷少年野球クラブ | 参加 | 無 | 無 | 参加 | 無 | 無 | 2 | 0 |
| 68 | 南材少年野球部 | 参加 | 無 | 無 | 不参加 | 運動会2日 | 無 | 1 | 0 |
| 69 | 南小泉メッツ | 参加 | 無 | 無 | 参加 | 無 | 無 | 1 | 0 |
| 70 | 大和クラブ | 参加 | 無 | 無 | 不参加 | — | — | 0 | 0 |
| 71 | 大和少年野球クラブ | 参加 | 無 | 無 | 参加 | 無 | 無 | 1 | 0 |
| 72 | 六郷エコーズ | 参加 | 無 | 無 | 参加 | 文化祭15日 | 無 | 1 | 0 |
| 73 | 若林 | 参加 | 運動会25 | 無 | 不参加 | — | — | 1 | 0 |
| 74 | 荒浜ビックウエーブ | 参加 | 無 | 無 | 参加 | 文化祭15日 | 無 | 1 | 0 |
| 75 | 連坊ジャスティス | 参加 | 無 | 無 | 参加 | 無 | 無 | 1 | 0 |
| 76 | 遠見塚ゴールデンイーグルス | 参加 | 無 | 無 | 不参加 | — | — | 1 | 0 |
| 77 | 荒町体振少年野球部 | 参加 | 無 | 無 | 不参加 | — | — | 1 | 0 |
| 78 | 泉ヶ岳ヤングイーグルス・野村ジュニアドラゴンズ | | | | 参加 | 無 | 無 | | |
| 79 | 太白ジュニアメッツ・茂庭台ライオンズ | 参加 | 無 | 無 | 参加 | 無 | 無 | | |
| 80 | 高砂ロビンス・鶴巻ドラゴンズ | | | | 参加 | 無 | 無 | | |

67

58

計

77

1

合計

77

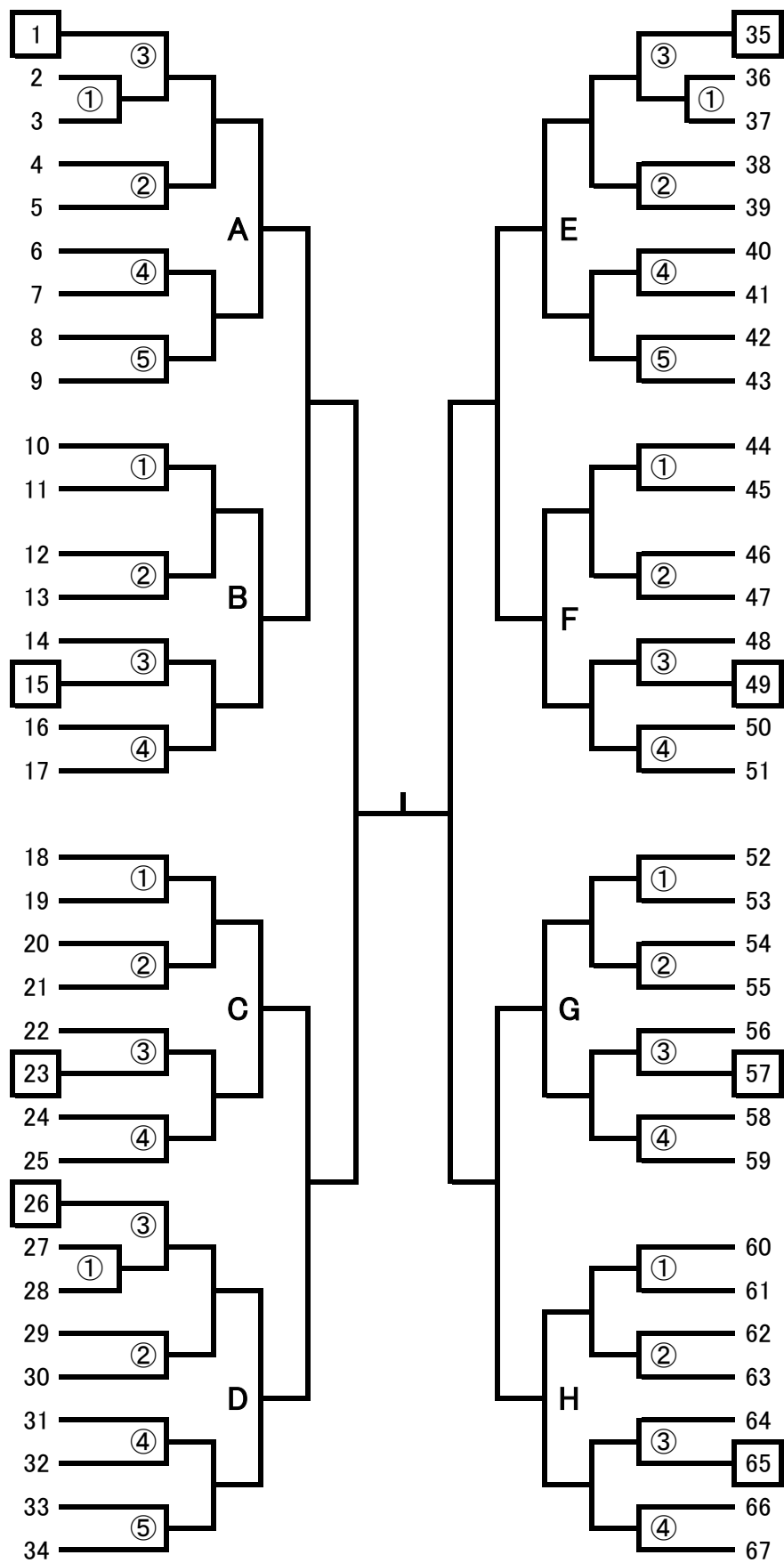
1

平成28度 仙台市スポーツ少年団 第27回 秋季・新人野球交流大会 大会要項

別紙1

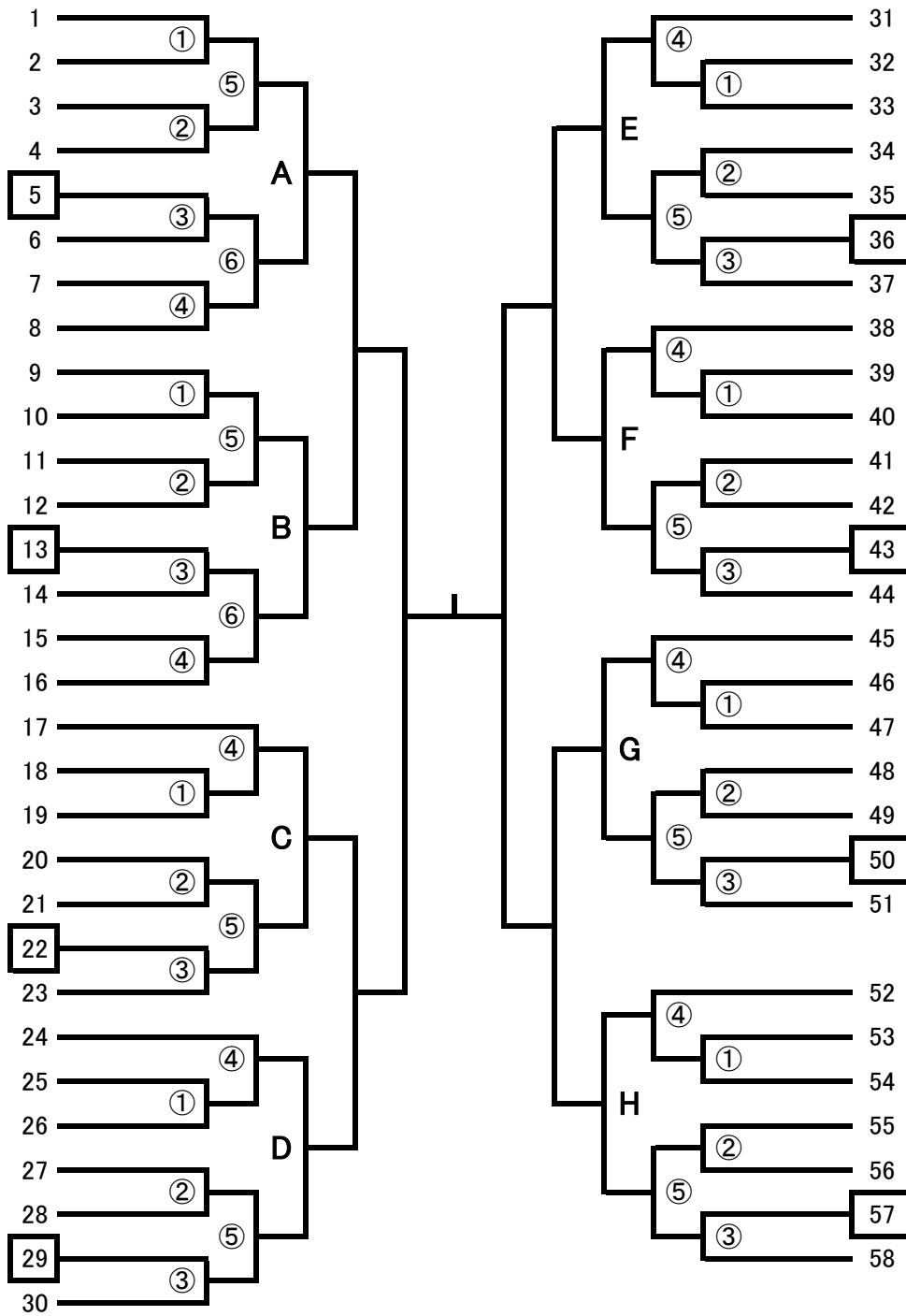
- 1:趣 旨 仙台市スポーツ少年団(野球)が一堂に会し、日頃の活動の成果を示し、
団員相互の交流を計るとともに技能の向上を目指すこと。
- 2:主 催 仙台市スポーツ少年団
- 3:主 管 仙台市スポーツ少年団野球部会
- 4:後 援 仙台市野球協会
- 5:協 賛 (株)NIKKAメモリーアート アクティースポーツ
- 6:試合期日 秋季大会:平成28年9月4日(日)・11日(土)・17日(土)・22日(木)・25日(日)
新人大会:平成28年9月19日(月)・10月1日(土)・2日(日)・10日(月)・15日(土)
(ただし学校行事などのための調整日に土・日曜日を使用いたしますので了承ください。)
- 7:会場・時間 ①開会式会場 9月4日 08:00～ 宮城広瀬本球場
雨天で試合が11日以降になった場合は開会式は行わず試合に入ります
ただし、優勝旗、準優勝杯の返還は当日の会場で試合前に行います。
- 8:参加資格 (1)参加資格は、仙台市スポーツ少年団本部に登録した指導者及び団員とし 仙台市内
小中学校に在籍する選手で構成したチームとする。なお、特別な事情がある場合は
役員会協議し参加資格を認める。なお、新人戦において、団員は本部登録がされて
いなくとも、参加する事が出来る。
(2)指導者及び選手はスポーツ安全協会傷害保険に加入している事。
(3)リトルリーグに登録している者は参加を認めません。
(4)新人戦については、本部登録をされていなくとも出場を認める。
- 9:その他 (1)大会要項及び大会規則による。
(2)雨天等で開催が危ぶまれるような場合は、試合会場担当責任者(部会役員)に
各団の連絡責任者より確認の電話をお願いします。(第2日目以降の試合グラウンド等も)
(3)試合会場集合時間は試合該当団及び審判担当者とも試合開始予定時刻
30分前に致します。(但し、第1日目の第1試合を除く)
(4)ボールボーイは試合該当団より各2名をお願い致します。
(5)試合終了後のグラウンド整備は試合終了該当団2団で行って下さい。
(6)事故等が発生した場合は、速やかに試合会場責任者(部会役員)に報告
して下さい。
(7)ゴミ・たばこの吸殻等は各団でお持ち帰り下さい。
(8)その他ご不明等がある場合には部会事務局長(宍戸幸雄)まで、電話にて
お問い合わせ確認して下さい。(携帯090-9031-0225)

平成28年度仙台市スポーツ少年団第27回秋季野球交流大会



はグラウンド担当団となります。ご協力お願いいたします。

平成28年度仙台市スポーツ少年団第27回新人野球交流大会



NO. はグラウンド担当団となります。ご協力お願いいたします。

平成28年第27年度秋季野球交流大会抽選方法

- 1 今年度春季大会ベスト1～8をA～Hブロックに振り分けを行いません。

| ブロックと会場名 | 春季ベスト8チーム |
|-----------------|--------------|
| Aブロック 宮城広瀬球場 | 川平、六郷、旭丘、桜ヶ丘 |
| Bブロック 桜ヶ丘公園球場 | 将監ビクトリー、野村 |
| Cブロック 長命ヶ丘公園野球場 | 大和クラブ、栗生 |
| Dブロック 宮城広瀬G東側 | |
| Eブロック 宮城広瀬G西側 | |
| Fブロック 虹の丘公園野球場 | |
| Gブロック 西花苑公園野球場 | |
| Hブロック 今泉球場 | |

- 2 抽選表の若い順番より順にくじを引いていきます。

平成28年第27年度新人野球交流大会抽選方法

- 1 グランドを決定する

| ブロックと会場名 |
|-----------------|
| Aブロック 宮城広瀬球場 |
| Bブロック 宮城広瀬G東側 |
| Cブロック 宮城広瀬G西側 |
| Dブロック 桜ヶ丘公園野球場 |
| Eブロック 七北田公園野球場 |
| Fブロック 将監公園野球場 |
| Gブロック 長命ヶ丘公園野球場 |
| Hブロック 湯元公園野球場 |

- 2 抽選表の最終番号より順にくじを引いていきます。

平成28年秋季交流大会組合せ記入表

| 番号 | 登録団名 | 秋季 | 学校行事予定 | 抽選番号記入表 | 番号 | 登録団名 | 秋季 | 学校行事予定 | 抽選番号記入表 |
|----|---------------|-----|--------|---------|----|--------------------|-----|--------|---------|
| 1 | 旭丘少年野球クラブ | 参加 | 無 | | 40 | 館ドラゴンファイターズ | | | |
| 2 | 荒巻少年野球クラブ | 参加 | 無 | | 41 | 泉ヶ岳エンゼルス | 参加 | 無 | |
| 3 | 大沢野球 | 参加 | 無 | | 42 | 泉パークタウンスプリングス | 参加 | 無 | |
| 4 | 角新ファイターズ | 参加 | 無 | | 43 | 上野山モンキーズ | 参加 | 無 | |
| 5 | 川平ストロングパワーズ | 参加 | 無 | | 44 | 郡山チャレンジャーズ | 参加 | 無 | |
| 6 | 北仙台ジャガーズ | 参加 | 無 | | 45 | 太白ジュニアメッツ | | | |
| 7 | 木町通フレンズ | | | | 46 | 中田 | 参加 | 無 | |
| 8 | 国見リトルベアーズ | 参加 | 無 | | 47 | 西多賀少年野球クラブ | 参加 | 無 | |
| 9 | 栗生 | 参加 | 無 | | 48 | 八本松 | 参加 | 無 | |
| 10 | 小松島小ベースボールクラブ | 参加 | 無 | | 49 | 袋原スポーツ育成会野球部 | 参加 | 無 | |
| 11 | 桜ヶ丘キラーズ | 参加 | 無 | | 50 | 向山少年野球クラブ | | | |
| 12 | 立町少年野球クラブ | 参加 | 無 | | 51 | 茂庭台ライオンズ | | | |
| 13 | 通町コスモスポーイズ | 参加 | 無 | | 52 | 大野田ホエールズ | 参加 | 無 | |
| 14 | 広瀬 | 参加 | 無 | | 53 | 仙台南クラブ | 参加 | 無 | |
| 15 | 吉成野球 | 参加 | 無 | | 54 | 人来田スワローズ | 不参加 | | |
| 16 | 川前ファイヤーズ | 参加 | 無 | | 55 | 仙台エポリューション | 参加 | 9/25 | |
| 17 | 八幡小少年野球クラブ | 参加 | 無 | | 56 | 少年野球向山ビーンズ | 参加 | 無 | |
| 18 | 上杉スワローズ | 参加 | 無 | | 57 | 富沢小少年野球クラブ | 参加 | 無 | |
| 19 | 東六ゴールデンファイターズ | 参加 | 無 | | 58 | 岩切少年野球クラブ | 参加 | 無 | |
| 20 | 愛子 | 参加 | 無 | | 59 | 高砂ロビンス | 参加 | 無 | |
| 21 | 泉ヶ丘ヤングイーグルス | 不参加 | 無 | | 60 | 鶴巻ドラゴンズ | 参加 | 9/11 | |
| 22 | いずみスカイヤーズ | 参加 | 無 | | 61 | 中野栄ウインズ | 参加 | 無 | |
| 23 | 泉中山ドリームズ | 不参加 | 無 | | 62 | 燕沢少年野球クラブ | 参加 | 9/11 | |
| 24 | 市名坂クラブ | 参加 | 無 | | 63 | 福室キット少年野球クラブ | 参加 | 無 | |
| 25 | 加茂ヤングスターズ | 参加 | 無 | | 64 | 新星クラブ | 参加 | 無 | |
| 26 | 黒松少年野球クラブ | 参加 | 9/17 | | 65 | 宮城ジュニアドリームズ | 参加 | 無 | |
| 27 | 将監イーグルス | | | | 66 | 蒲町野球 | 参加 | 無 | |
| 28 | 将監ビクトリー | 参加 | 無 | | 67 | 七郷少年野球クラブ | 参加 | 無 | |
| 29 | 住吉台フェニックス | | | | 68 | 南材少年野球部 | 参加 | 無 | |
| 30 | 高森ブラザーズ | 参加 | 無 | | 69 | 南小泉メッツ | 参加 | 無 | |
| 31 | 長命ヶ丘スカイヤーズ | 参加 | 無 | | 70 | 大和クラブ | 参加 | 無 | |
| 32 | 鶴が森少年野球クラブ | 参加 | 無 | | 71 | 大和少年野球クラブ | 参加 | 無 | |
| 33 | 寺岡ブラザーズ | 参加 | 無 | | 72 | 六郷エコーズ | 参加 | 無 | |
| 34 | 南光台少年野球クラブ | 参加 | 無 | | 73 | 若林 | 参加 | 9/25 | |
| 35 | 南光台東小野球愛好会 | 参加 | 無 | | 74 | 荒浜ビックウエーブ | 参加 | 無 | |
| 36 | 根白石少年野球クラブ | | | | 75 | 連坊ジャスティス | 参加 | 無 | |
| 37 | 野村ジュニアドラゴンズ | 参加 | 無 | | 76 | 遠見塚ゴールデンイーグルス | 参加 | 無 | |
| 38 | 福岡リトルモンスターズ | 参加 | 無 | | 77 | 荒町体振少年野球部 | 参加 | 無 | |
| 39 | 八乙女小少年野球クラブ | 参加 | 無 | | 78 | 太白ジュニアメッツ・茂庭台ライオンズ | 参加 | 無 | |

平成28年新人交流大会組合せ記入表

| 番号 | 登録団名 | 新人 | 学校行事予定 | 抽選番号記入表 | 番号 | 登録団名 | 新人 | 学校行事予定 | 抽選番号記入表 |
|----|---------------|-----|--------|---------|----|-------------------------|-----|--------|---------|
| 1 | 旭丘少年野球クラブ | 参加 | 無 | | 41 | 泉ヶ岳エンゼルス | 参加 | 無 | |
| 2 | 荒巻少年野球クラブ | 参加 | 無 | | 42 | 泉パークタウンスプリングス | 参加 | 無 | |
| 3 | 大沢野球 | 参加 | 10/15 | | 43 | 上野山モンキーズ | 参加 | 無 | |
| 4 | 角新ファイターズ | 参加 | 無 | | 44 | 郡山チャレンジャーズ | 参加 | 無 | |
| 5 | 川平ストロングパワーズ | 参加 | 10/15 | | 45 | 太白ジュニアメッツ | | | |
| 6 | 北仙台ジャガーズ | 参加 | 無 | | 46 | 中田 | 参加 | 無 | |
| 7 | 木町通フレンズ | | | | 47 | 西多賀少年野球クラブ | 参加 | 無 | |
| 8 | 国見リトルベアーズ | 参加 | 無 | | 48 | 八本松 | 参加 | 無 | |
| 9 | 栗生 | 参加 | 無 | | 49 | 袋原スポーツ育成会野球部 | 参加 | 無 | |
| 10 | 小松島小ベースボールクラブ | 参加 | 無 | | 50 | 向山少年野球クラブ | | | |
| 11 | 桜ヶ丘キラーズ | 参加 | 無 | | 51 | 茂庭台ライオンズ | | | |
| 12 | 立町少年野球クラブ | 参加 | 無 | | 52 | 大野田ホエールズ | 参加 | 無 | |
| 13 | 通町コスモスボーイズ | 参加 | 10/1,2 | | 53 | 仙台南クラブ | 不参加 | | |
| 14 | 広瀬 | 参加 | 無 | | 54 | 人来田スワローズ | 不参加 | | |
| 15 | 吉成野球 | 参加 | 無 | | 55 | 仙台エボリューション | 不参加 | | |
| 16 | 川前ファイヤーズ | 参加 | 無 | | 56 | 少年野球向山ビーンズ | 参加 | 無 | |
| 17 | 八幡小少年野球クラブ | 参加 | 無 | | 57 | 富沢小少年野球クラブ | 参加 | 無 | |
| 18 | 上杉スワローズ | 参加 | 無 | | 58 | 岩切少年野球クラブ | 参加 | 無 | |
| 19 | 東六ゴールデンファイターズ | 参加 | 10/2 | | 59 | 高砂ロビンス | | | |
| 20 | 愛子 | 参加 | 無 | | 60 | 鶴巻ドラゴンズ | | | |
| 21 | 泉ヶ丘ヤングイーグルス | | | | 61 | 中野栄ウインズ | 参加 | 無 | |
| 22 | いずみスカイヤーズ | 参加 | 無 | | 62 | 燕沢少年野球クラブ | 参加 | 無 | |
| 23 | 泉中山ドリームズ | 不参加 | 無 | | 63 | 福室キット少年野球クラブ | 参加 | 無 | |
| 24 | 市名坂クラブ | 参加 | 無 | | 64 | 新星クラブ | 参加 | 10/15 | |
| 25 | 加茂ヤングスターズ | 参加 | 10/1 | | 65 | 宮城ジュニアドリームズ | 参加 | 無 | |
| 26 | 黒松少年野球クラブ | 不参加 | 無 | | 66 | 蒲町野球 | 参加 | 無 | |
| 27 | 将監イーグルス | | | | 67 | 七郷少年野球クラブ | 参加 | 無 | |
| 28 | 将監ビクトリー | 参加 | 無 | | 68 | 南材少年野球部 | 不参加 | 10/2 | |
| 29 | 住吉台フェニックス | | | | 69 | 南小泉メッツ | 参加 | 無 | |
| 30 | 高森ブラザーズ | 参加 | 10/15 | | 70 | 大和クラブ | 不参加 | 無 | |
| 31 | 長命ヶ丘スカイヤーズ | 参加 | 無 | | 71 | 大和少年野球クラブ | 参加 | 無 | |
| 32 | 鶴が森少年野球クラブ | 参加 | 10/15 | | 72 | 六郷エコーズ | 参加 | 10/15 | |
| 33 | 寺岡ブラザーズ | 参加 | 無 | | 73 | 若林 | 不参加 | | |
| 34 | 南光台少年野球クラブ | 参加 | 無 | | 74 | 荒浜ビックウエーブ | 参加 | 10/15 | |
| 35 | 南光台東小野球愛好会 | 参加 | 無 | | 75 | 連坊ジャスティス | 参加 | 無 | |
| 36 | 根白石少年野球クラブ | | | | 76 | 遠見塚ゴールデンイーグルス | 不参加 | 無 | |
| 37 | 野村ジュニアドラゴンズ | | | | 77 | 荒町体振少年野球部 | 不参加 | 無 | |
| 38 | 福岡リトルモンスターズ | 参加 | 無 | | 78 | 泉ヶ岳ヤングイーグルス・野村ジュニアドラゴンズ | 参加 | 無 | |
| 39 | 八乙女小少年野球クラブ | 参加 | 無 | | 79 | 太白ジュニアメッツ・茂庭台ライオンズ | 参加 | 無 | |
| 40 | 館ドラゴンファイターズ | | | | 80 | 高砂ロビンス・鶴巻ドラゴンズ | 参加 | 無 | |

仙台市スポーツ少年団 野球交流大会規則

1 参加資格は、仙台市スポーツ少年団本部に登録した指導者及び団員とし、仙台市内の小・中学校に在籍する選手で構成したチームとする。なお、特別な事情がある場合は役員会にて協議し参加資格を認める。なお、新人戦において、団員は本部登録がされていなくとも、参加する事が出来る。

2 編成選手は野球部会所定の団員登録用紙に試合の都度記入提出する事とする。

3 チーム編成は選手20名までとし、責任者（団代表1名、監督1名、コーチ2名スコアラー1名）5名を含め25名までで構成する。但し、団代表と監督を兼任している場合は、団代表の代理を認める。（1試合毎に選手変更可）

4 試合は5回戦とし、3回以降10点差の場合コールドゲームとする。（但し、秋季交流大会準決勝戦及び決勝戦は7回戦とし、5回以降10点差の場合コールドゲームとする。）5回終了後同点の場合は、特別延長を2回まで行い同点の場合は終了時のメンバーにて抽選で勝敗を決める。

（但し、秋季交流大会準決勝・決勝戦の7回終了後同点の場合も同様とする。）

5 雨天コールドゲームの判断は、控え審判（ゴールド）及びグラウンド責任者が行い、次の場合、正式試合とする。

- ① 3回の表裏を終了した場合
- ② 3回表の終了時に後攻チームが勝っている場合
- ③ 3回裏の攻撃中に後攻チームが勝ち越した場合
- ④ 3回裏の攻撃中に後攻チームが同点においついたとき、終了を命ぜられた場合

（但し、秋季交流大会準決勝・決勝戦は、3回を5回に読み替える。）

6 第4項の規定にかかわらず試合時間が70分を超えた場合は、その回を以って終了し新しいイニングに入らずコールドゲームとする。なお、同点の場合はそのまま特別延長に入る。（但し、7回の場合は90分で同様とする。）

7 試合開始時刻30分前には、必ず試合会場に到着し、本部で先発メンバー表の提出(4部提出。放送設備のある場合は5部提出。)をして先攻、後攻を決め試合に備えて待機する。（但し、開会式実施第1試合該当団は、例外とする。）

8 試合開始予定時刻になっても試合会場に来ないチームは棄権とみなし、相手チームの勝ちとする。

9 投手の1日のイニング数は10回を目標とするが、強制するものではない。但し、指導者として選手の健康管理には十分留意いただきたい。

10 試合は、全日本軟式野球連盟の野球規則および学童の部の規則にて行う。